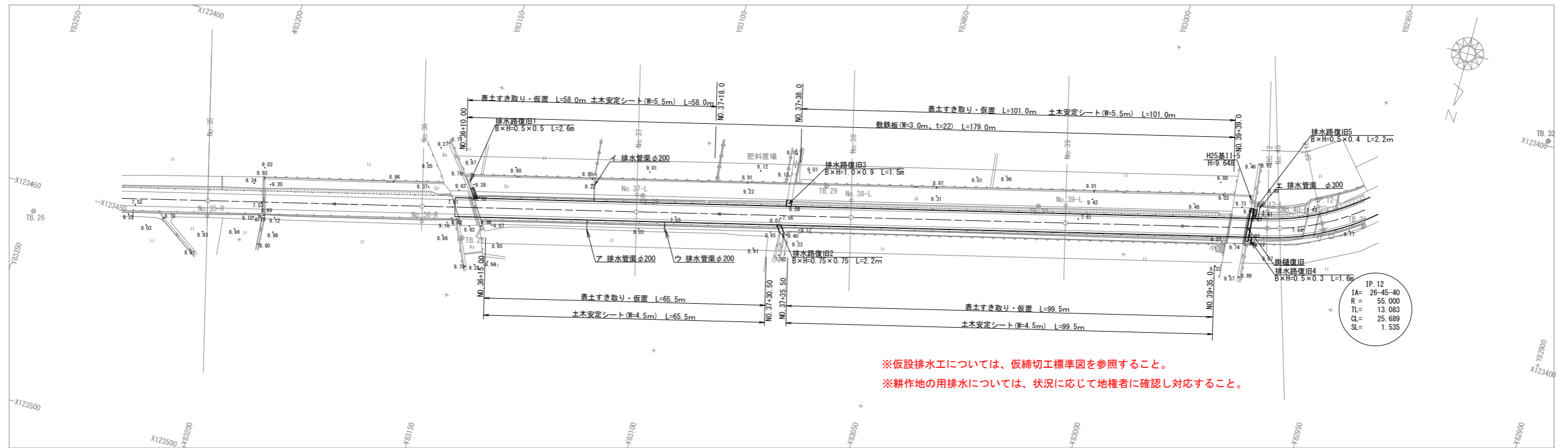
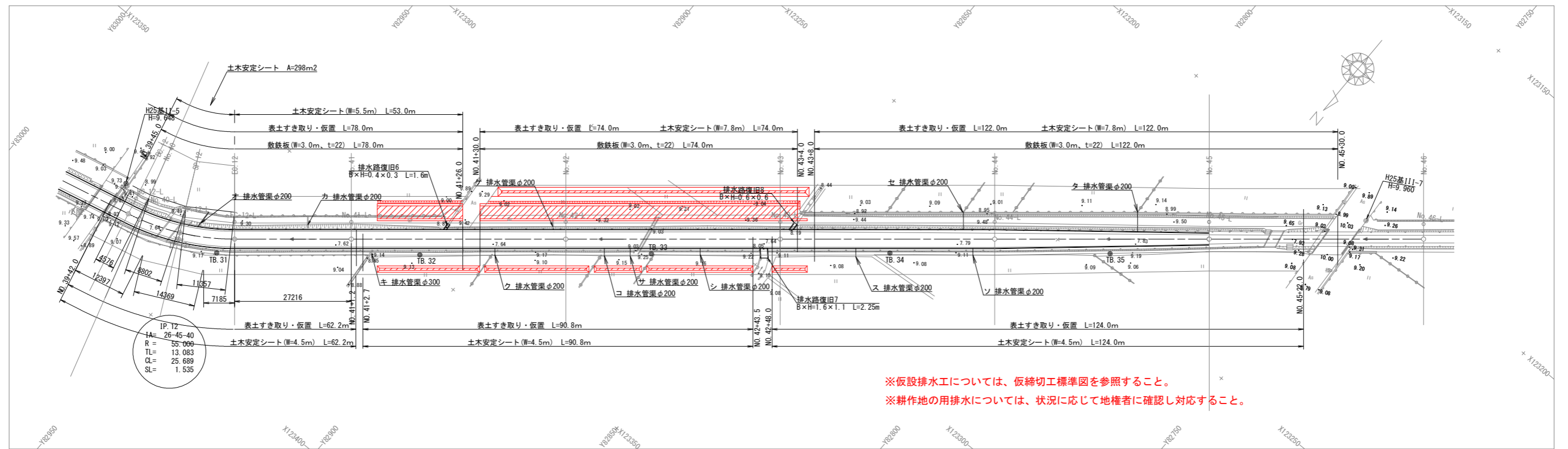


古毛川排水路仮設平面図 S=1:500



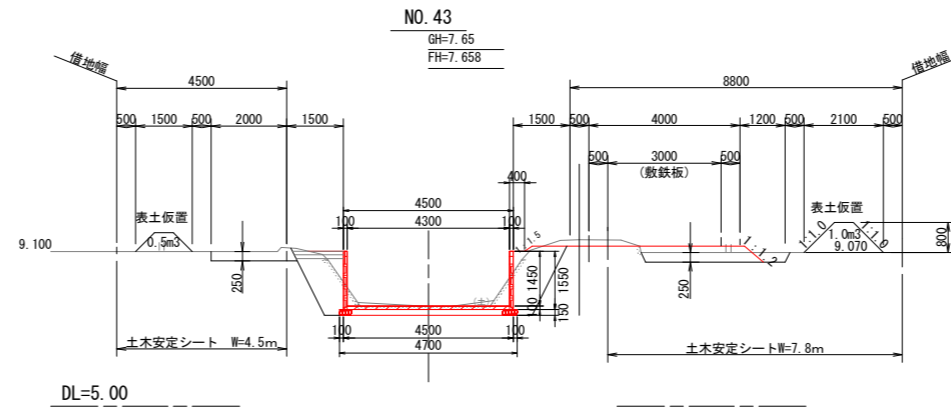
※仮設排水工については、仮締切工標準図を参照すること。
 ※耕作地の用排水については、状況に応じて地権者に確認し対応すること。



※仮設排水工については、仮締切工標準図を参照すること。
 ※耕作地の用排水については、状況に応じて地権者に確認し対応すること。

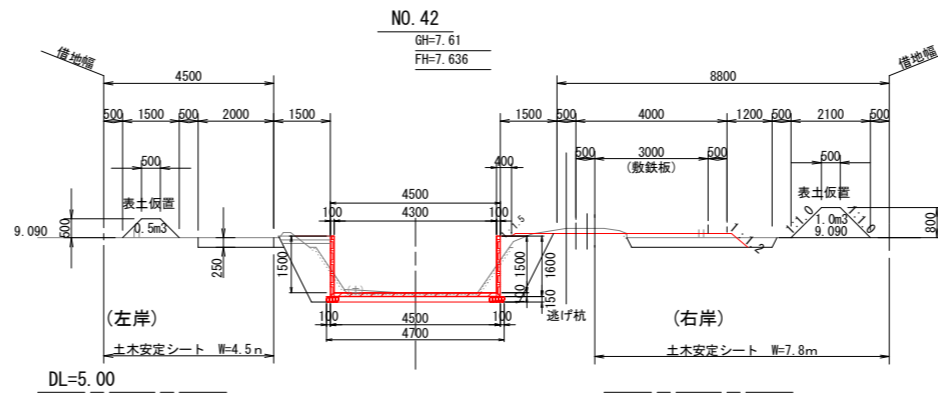
工事名	R6吉耕 長寿命化 古毛川排水路2期他水路工事(担い手確保型)		
路線名等	古毛川排水路2期地区他		
工事箇所	阿波市吉野町五条		
図面名	古毛川排水路仮設平面図		
縮尺	S=1:500	図面番号	参考1
会社名			
事業者名	徳島県東部農林水産局<吉野川>		

仮設横断面図 S=1:100



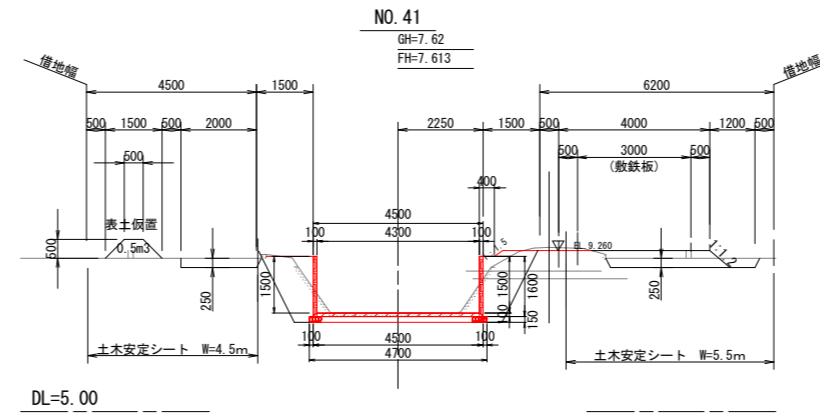
仮設土工数量表

名称	数量	
	左岸	右岸
表土すき取り	2.1	3.7
盛土	0.0	1.2



仮設土工数量表

名称	数量	
	左岸	右岸
表土すき取り	2.1	3.7
盛土	0.0	1.1



仮設土工数量表

名称	数量	
	左岸	右岸
表土すき取り	2.0	3.8
盛土	0.0	1.4

工事名	R6吉耕 長寿命化 古毛川排水路2期他水路工事 (担い手確保型)		
路線名等	古毛川排水路2期地区他		
工事箇所	阿波市吉野町五条		
図面名	仮設横断面図		
縮尺	S=1:100	図面番号	参考2
会社名			
事業者名	徳島県東部農林水産局<吉野川>		